



Одновальцовый уплотнитель грунта





**JCB Compaction — лучший выбор для
уплотнения с высокой точностью и производительностью**

ГЛАВНОЕ — ПЛАВНОСТЬ



Компания JCB гордится тем, что за последние годы смогла вывести свое уплотнительное оборудование на новый уровень благодаря производственным процессам мирового уровня, совершенству инженерных разработок и лучшей в отрасли послепродажной поддержке.

При разработке новейшего поколения выдающихся одновальцовых уплотнителей грунта JCB использовались интенсивные маркетинговые исследования, поэтому эти машины лидируют в своем классе по таким показателям, как качество, надежность, комфорт и, что самое важное, производительность. Узнайте, как этот замечательный модельный ряд обеспечивает плавную работу даже при выполнении самых сложных задач.

Мощность, производительность и невероятная надежность

JCB Compaction —
выгодное вложение



Доступная цена

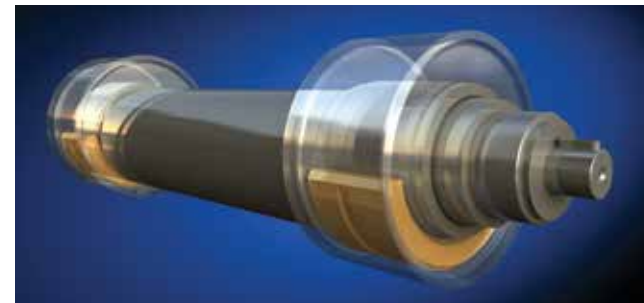
Мы хотим, чтобы все могли оценить превосходное качество машин JCB, поэтому сделали их доступными по цене как никогда раньше. Благодаря использованию экономичных производственных процессов мы сокращаем собственные расходы и можем предложить доступные программы финансирования как крупным, так и малым предприятиям. Учитывая гибкие варианты оплаты, конкурентоспособные процентные ставки, выгодные условия страхования и впечатляющие гарантийные и сервисные пакеты, трудно найти лучшее предложение.

Высокая производительность

Уплотнительные катки JCB — это быстрые, мощные и точные машины, предоставляющие полный контроль и обеспечивающие непревзойденную производительность. Поскольку эти машины рассчитаны на длительный срок службы, они отличаются повышенной надежностью, что означает сокращение простоев и расходов на техническое обслуживание.

Экономичность

Все сложные компоненты одновальцового катка характеризуются высокой производительностью, а значит, в конечном итоге обходятся дешевле. Рассмотрим цельный кулачковый вал. Он спроектирован таким образом, чтобы обеспечивать оптимальную производительность при минимальном техническом обслуживании. В результате расходы на содержание машины на протяжении всего срока ее службы значительно сокращаются и гарантируется максимальная долговечность.





Лучшая в классе производительность

Уплотняйте больше материала
за меньшее время



Уплотнительные катки JCB представляют собой современные универсальные машины, предназначенные для решения любых задач. Для достижения лучших в классе показателей уплотнения во всех моделях предусмотрено два варианта частоты и амплитуды, позволяющих обеспечить оптимальную работу на самых разнообразных грунтах и соответствие собственным частотам колебаний грунта.

Где бы вы ни работали — на автострате, взлетно-посадочной полосе или на другом строительном объекте, одновальцовый уплотнительный каток позволяет достичь превосходной производительности при уплотнении. Ключевое значение здесь имеет цельный кулачковый вал с опрокидывающимися грузами. Он соединен с нашей системой автоматического контроля вибрации, которая предотвращает стационарную вибрацию, чтобы не допустить чрезмерного уплотнения при изменении направления.

Там, где другие машины не могут справиться с задачей, одновальцовый каток продолжает работать. Все модели превосходно преодолевают подъемы благодаря точному распределению массы между передней и задней частью, встроенной переключаемой антипробуксовочной системе, усиленным мостам с самоблокирующимися дифференциалами и знаменитым двигателям JCB Dieselmax с гидравлическими компонентами, обеспечивающими высокий крутящий момент.





Продуманная конструкция, качественные компоненты

Сочетание инженерного
опыта и высокой надежности

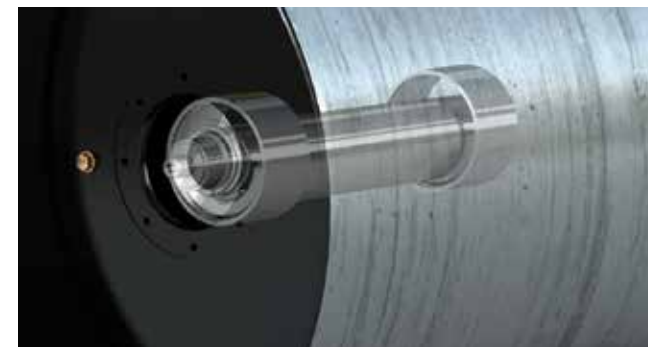


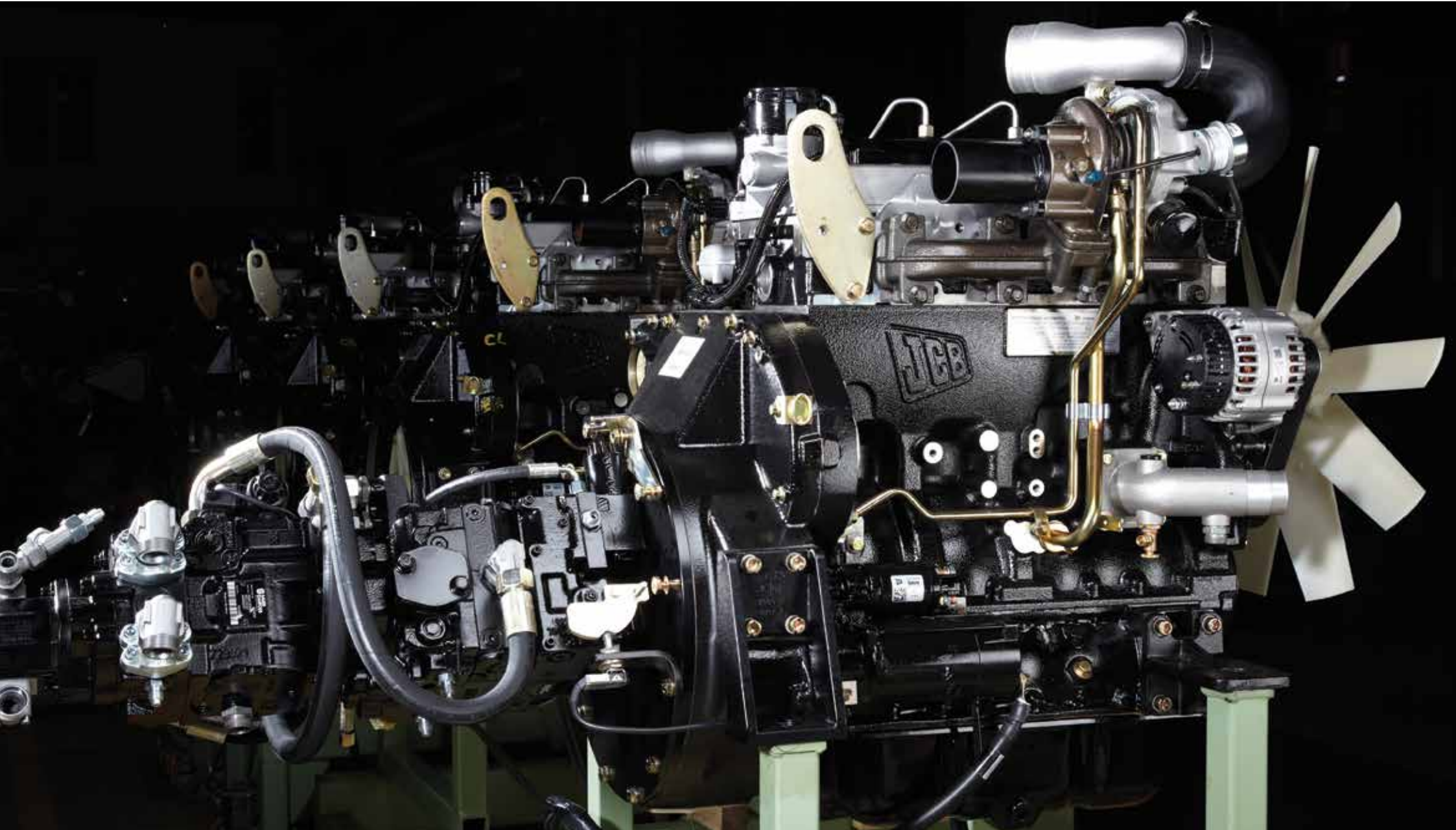
Одновальцовые уплотнители грунта JCB разрабатывались в тесном сотрудничестве с заказчиками, а все их компоненты тщательно тестировались, чтобы гарантировать высокое качество, долговечность и надежность этих машин.

Сердцем большинства моделей (за исключением VM166 и VM200) является революционный двигатель JCB Dieselmax с водяным охлаждением, обеспечивающий превосходную мощность при минимальных выбросах. Шасси с великолепным распределением массы и сверхпрочные мосты специально рассчитаны на выполнение сложных строительных проектов. Тщательно просчитанные продольные колебания обеспечивают дополнительную устойчивость рамы, обтекаемая форма облегчает работу в стесненных условиях, а негабаритные компоненты отличаются повышенной прочностью и низкой стоимостью ремонта.

Весь модельный ряд одновальцовых уплотнителей грунта JCB является воплощением инженерного опыта и удивительного внимания к деталям: от не требующего обслуживания шарнирного сочленения со смазкой на весь срок службы до передовой системы контроля сцепления, которая помогает преодолевать подъемы.

Наконец, каждая модель, которая сходит с производственных линий JCB, тщательно испытывается в течение двухчасового «горячего» тестирования. Благодаря этому в момент приобретения заказчиком любая наша машина находится в превосходном состоянии и готова к работе.





Обеспечение бесперебойности работы

Максимальная надежность
означает минимум
технического обслуживания



Благодаря тому, что одновальцовые уплотнители грунта JCB разработаны и изготовлены инженерами мирового уровня, все модели требуют минимального технического обслуживания, которое очень легко проводить.

Самая важная часть любого катка — это, конечно, валец. Более сложный, чем кажется на первый взгляд, валец содержит предварительно нагруженные резиновые демпферы, которые постоянно обеспечивают надлежащую нагрузку. При этом срок службы резиновых демпферов значительно возрастает, а гидромоторы защищаются от осевых нагрузок. Все модели оснащены усиленным центральным шарниром, не требующим обслуживания. Это позволяет снизить время простоев и затраты на обслуживание.

Все обслуживаемые компоненты легко доступны, что делает процесс обслуживания простым и быстрым, и машина быстрее возвращается в эксплуатацию. Для гидравлических систем, буксировочных насосов и гидравлически поднимаемых капотов двигателя уплотнительных катков (модели с VM132 по VM200) предусмотрена легкодоступная централизованная точка технического обслуживания. Все машины снабжены баками большого объема, чтобы сократить время и расходы на дозаправку. Топливные и гидравлические баки расположены в хорошо защищенном месте — под капотом двигателя.





Комфорт имеет решающее значение

Безопасность, эргономичность
и удобство работы

Чтобы оператор оставался внимательным и эффективно работал, его рабочее место должно быть комфортным и удобным.

Поэтому компания JCB уделяет значительное внимание надлежащей организации кабины и систем управления. Рабочее место оператора легко доступно с обеих сторон машины, а сама кабина просторна и удобно сконструирована.

В кабине предусмотрено много места для хранения инструментов, а большие окна обеспечивают круговую обзорность, отличную видимость кромки вальца и исключительную безопасность на площадке. Органы управления точны и удобны в использовании, а эргономичный приводной рычаг позволяет легко и четко выбирать скорость и направление движения. Все это позволяет создать абсолютно комфортное пространство для удобного управления машиной.





Представляем систему COMPATRONIC

Непревзойденно ровная
поверхность — каждый раз

Одна из основных проблем, возникающих при использовании обычной уплотнительной техники, заключается в чрезмерном уплотнении, которое приводит не только к неравномерной укладке материала, но и к возникновению неровностей на поверхности. В худшем случае разрушается предварительно уплотненный грунт, что приводит к возникновению трещин в зданиях или выбоин на дорогах. Кроме того, чрезмерное уплотнение означает большее количество проходов, больше времени на работу, возможность повреждения машины и повышенный расход топлива. Все это приводит к дополнительным затратам. Технология, используемая на всех машинах JCB Compaction, позволяет устранить эту проблему с помощью передней системы измерения уплотнения Compatronic. Можно выбрать один из четырех описанных ниже вариантов.

Как это работает

Основным элементом всех систем COMPATRONIC является датчик ускорения, установленный на вальце. Он измеряет перемещения вальца при уплотнении и передает результаты микропроцессору для обработки. Очень важно, чтобы данные передавались от датчика к процессору без потерь. Поэтому специалисты JCB установили датчик и процессор в одном компактном прочном корпусе. Теперь результаты расчетов уплотнения можно легко (и также без потерь) передать на дисплей оператора в кабине.



COMPATRONIC

Система базового уровня отображает точную частоту виброплиты, сигнал о работе в режиме «прыжка» и относительные значения уплотнения. Система измеряет плотность материала и при достижении максимально возможного значения для конкретного материала посредством светодиодных индикаторов оповещает оператора о том, что работа выполнена.



COMPATRONIC TP

Эта усовершенствованная версия системы Compatronic предоставляет более подробную информацию об уплотнении, которая содержит больше параметров, таких как относительное значение уплотнения, частота виброплиты, индикация работы в режиме прыжка, амплитуда, требуемое значение уплотнения, скорость машины, текущее положение уплотнительного катка и сравнение уплотнения с предыдущим проходом. Кроме того, система позволяет распечатывать данные.



COMPATRONIC Pro

Система Compatronic Pro обеспечивает полный динамический контроль и поддерживает все функции системы Compatronic TP, но предоставляет более подробные отчеты. Система выдает не только подробную информацию о каждом проходе, но и общие сведения о процессе уплотнения для всей области, которую требуется обработать. Система Compatronic Pro позволяет хранить подробную информацию для 99 областей, по 18 траекторий на область и 8 проходов на траекторию. Система поставляется с принтером и последней версией программного обеспечения для офисного персонального компьютера.



COMPATRONIC GPS

Последнее прибавление в популярной серии систем измерения уплотнения обеспечивает все преимущества версии Pro, а также содержит устойчивый к царапинам дисплей с антибликовым покрытием и поддерживает технологию GPS. Система предоставляет географические данные уплотнения (в удобной для восприятия красно-желто-зеленой трехцветной форме), которые можно отображать одновременно на расположенном в кабине дисплее и на персональном компьютере руководителя строительства для формирования отчетов в реальном времени.

Условия работы оператора

- Просторная, эргономичная и комфортная кабина
- Удобный доступ в кабину с обеих сторон
- Превосходная круговая обзорность вплоть до краев вальца

Отсек двигателя

- Лучший в классе доступ для обслуживания
- Единая точка обслуживания гидравлической системы
- Буксировочный насос в стандартной комплектации

Общие сведения

- Машинная обработка поверхности вальцов
- Высококачественная сталь для долгой службы
- Усиленные мосты с самоблокирующимися дифференциалами

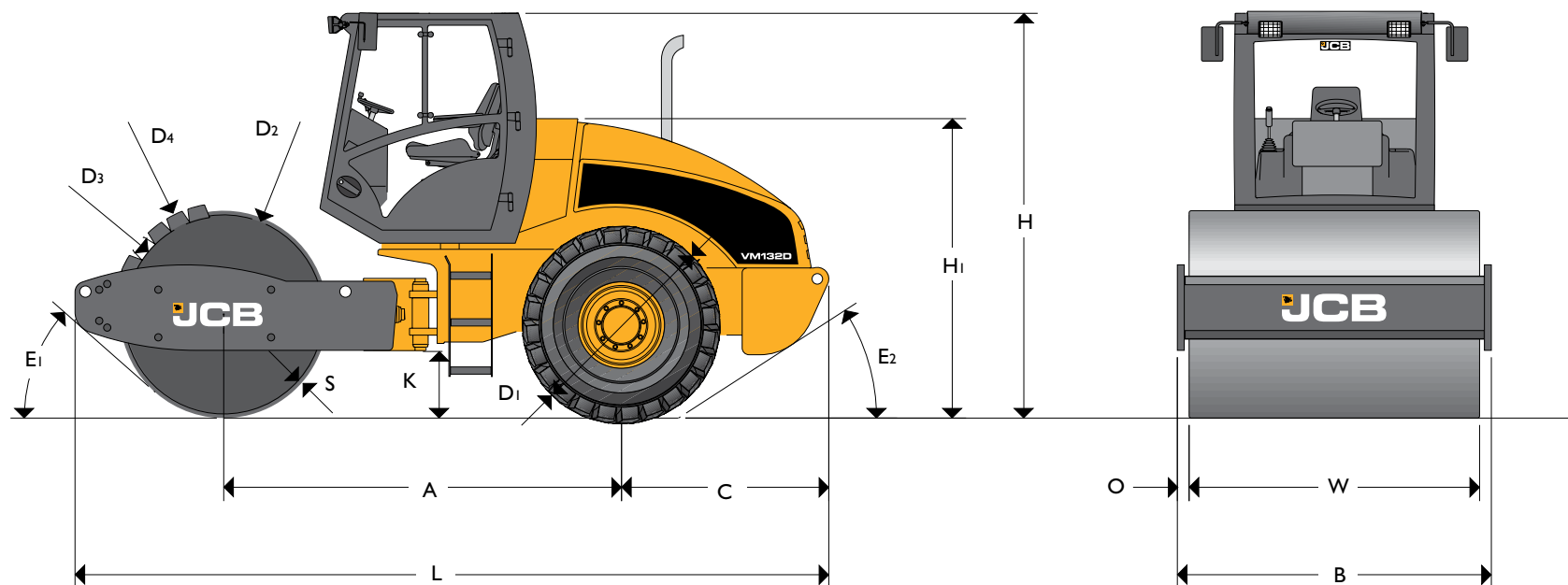


Вибрация

- Полный контроль уплотнения с помощью системы автоматического контроля вибрации
- Требующий минимального технического обслуживания цельный кулачковый вал для обеспечения высокой прочности и производительности
- Предварительно нагруженные резиновые демпферы с длительным сроком службы
- По два варианта частоты и амплитуды для превосходной производительности уплотнения и обеспечения соответствия собственным частотам колебаний грунта

Шасси

- Гидравлические компоненты защищены надежными рамами вальца
- Усиленный центральный шарнир, не требующий технического обслуживания
- Топливный бак большого объема, встроенный в противовес



ГАБАРИТНЫЕ РАЗМЕРЫ

Размеры в миллиметрах	VM75	VM115	VM132	VM166	VM200
A Колесная база	2514	2846	2996	2996	3076
B Габаритная ширина	1870	2250	2270	2270	2270
C Расстояние от моста до заднего края	1470	1523	1651	1651	1660
D1 Диаметр колеса	1298	1520	1520	1520	1520
D2 Диаметр вальца (гладкого)	1220	1500	1500	1500	1600
D3 Внутренний диаметр кулачкового вальца	1140	1400	1400	1400	1400
D4 Внешний диаметр кулачкового вальца	1300	1600	1600	1600	1600
H Полный дорожный просвет	2845	2935	2935	2935	2985
H1 Высота по верху кресла	2070	2185	2160	2160	2245
K Дорожный просвет	389	447	447	447	497
L Полная транспортная длина	4887	5444	5722	5722	5996
O Выступ	60	75	85	85	85
S Толщина вальца	25	25	25	25	40
W Ширина вальца	1750	2100	2100	2100	2100
E1 Передний угол съезда	40°	41°	41°	36°	35°
E2 Задний угол съезда	28°	32°	29°	29°	29°

ЭКСПЛУАТАЦИОННЫЕ ДАННЫЕ

		VM75D		VM75PD		VM115D		VM115PD		VM115HD		VM115HPD	
Эксплуатационная масса	кг	7660		7320		11090		11380		11720		11770	
Эксплуатационная нагрузка переднего/заднего моста	кг	3590 / 4070		3650 / 3670		5580 / 5510		6215 / 5165		6285 / 5435			
Эксплуатационная линейная нагрузка переднего моста	кг/см	20,5				26,6				29,9			
Этап вибрации		1	2	1	2	1	2	1	2	1	2	1	2
Частота возбудителя	Гц	29	36	29	36	31	36	31	36	31	36	31	36
Номинальная амплитуда	мм	2	0,8	2	0,8	1,95	0,9	1,95	0,9	1,95	0,9	1,95	0,9
Центробежная сила	кН	138	84	156	96	261	163	282	176	261	163	282	176
Центробежная сила/ширина вальца	Н/см	789	480	891	549	1243	776	1343	838	1243	776	1343	838
Глубина уплотнения до	см	62	50	75	60	90	70	100	80	90	70	100	80
Рабочая скорость при движении вперед/назад (макс.)	км/ч	6,9		6,9		4,5		4,5		4,5		4,5	
Скорость движения вперед/назад (макс.)	км/ч	11		11		10,5		10,5		10,5 / 12,5		10,5 / 12,5	
Угол ограничения поворота	градусы	±28		±28		±35		±35		±35		± 35	
Вертикальная осцилляция	градусы	±15		±15		±15		±15		±15		±15	
Внутренний радиус поворота	м	2,97		2,97		3,4		3,4		3,4		3,4	
Шины		14,9 - 24 / 6PR AWT		14,9 - 24 Dyna Torque II		23,1 - 26 / 8 PR AWT		23,1 - 26 / 12 Tractor Tyre Tread		23,1 - 26 / 8 PR AWT		23,1 - 26 / 8 PR Dyna Torque II	
Количество кулачковых вальцов				100				132				132	
Высота кулачкового вальца	мм			80				100				100	
Преодолеваемый подъем до	градусы (%)	31 (60)		33 (65)		31 (60)		33 (65)		31 (60)		33 (65)	

ЭКСПЛУАТАЦИОННЫЕ ДАННЫЕ

		VM132D		VM132PD		VM166D		VM166PD		VM200D		VM200PD	
Эксплуатационная масса	кг	11850		12710		15520		16060		18530		18370	
Эксплуатационная нагрузка переднего/заднего моста	кг	6460 / 5390		7380 / 5330		9630/ 5890		10130 / 5930		11400 / 7130		11030 / 7340	
Эксплуатационная линейная нагрузка переднего моста	кг/см	30,8				45,9				54,3			
Этап вибрации		1	2	1	2	1	2	1	2	1	2	1	2
Частота возбудителя	Гц	29	36	29	36	29	35	29	35	29	35	29	35
Номинальная амплитуда	мм	2	0,8	2	0,8	1,8	0,8	1,8	0,8	2	0,75	2	0,75
Центробежная сила	кН	282	174	305	188	301	195	321	208	370	205	370	205
Центробежная сила/ширина вальца	Н/см	1343	829	1452	895	1433	929	1529	990	1762	976	1762	976
Глубина уплотнения до	см	100	80	110	90	130	100	140	110	145	100	155	110
Рабочая скорость при движении вперед/назад (макс.)	км/ч	7,7		7,7		7,3		7,3		7,6		7,6	
Скорость движения вперед/назад (макс.)	км/ч	12,7		12,7		11,4		11,4		11,8		11,8	
Угол ограничения поворота	градусы	±35		±35		±35		±35		±35		±35	
Вертикальная осцилляция	градусы	±15		±15		±15		±15		±15		±15	
Внутренний радиус поворота	м	3,6		3,6		3,6		3,6		3,6		3,6	
Шины		23,1 - 26 / 8 PR AWT		23,1 - 26 / 12 Tractor Tread		23,1 - 26 / 8 PR AWT		23,1 - 26 / 8 PR Dyna Torque II		23,1 - 26 / 8 PR AWT		23,1 - 26 / 8 PR Dyna Torque II	
Количество кулачковых вальцов				132				132				132	
Высота кулачкового вальца	мм			100				100				100	
Преодолеваемый подъем до	градусы (%)	31 (60)		33 (65)		32 (62)		33 (65)		24 (45)		24 (45)	

ДВИГАТЕЛЬ

Четырех- или шестицилиндровый дизельный двигатель с водяным охлаждением и турбонаддувом.

Модель	VM115			VM132		VM166		VM200	
	Tier 3	Tier 2	Tier 3	Tier 2	Tier 3	Tier 2	Tier 3	Tier 2	Tier 3
Производитель	JCB	JCB	JCB	Cummins	JCB	Cummins	Cummins	Cummins	Cummins
Модель	444	444	444TCA	B 5.9 – 150C	444TCA	B 5.9 – 173C	QSB6.7	B 5.9 – 150C	QSB6.7
Рабочий ход поршня см ³	4399	4399	4399	5880	4399	5880	6699	5880	6699
Производительность, DIN 6271 кВт (л.с.)	63 (84)	93 (125)	97 (130)	112 (150)	108 (145)	129 (173)		129 (173)	
Рабочая частота вращения мин ⁻¹ (об/мин)	2200 (2200)			2200 (2200)		2200 (2200)		2200 (2200)	
Пусковое устройство	Электрический двигатель			Электрический двигатель		Электрический двигатель		Электрический двигатель	
Воздушный фильтр	Сухой картридж с предохранительным картриджем			Сухой картридж с предохранительным картриджем		Сухой картридж с предохранительным картриджем		Сухой картридж с предохранительным картриджем	
Топливный фильтр	Картридж			Картридж		Картридж		Картридж	

ЗАПРАВочНЫЕ ЕМКОСТИ

Модель	VM75	VM115/VM115H	VM132	VM166	VM200
Топливо литры	230	300	400	400	320
Моторное масло (двигатель) литры	8	14	14,2	14,5	14,5
Трансмиссионное масло (возбудитель) литры	3	3,5	12	12	12
Гидравлическое масло литры	80	80	80	80	80
Охлаждающая жидкость литры	14	14	19	19	19

СИЛОВАЯ УСТАНОВКА

Бесступенчатый гидростатический прямой привод с моторами с переменным рабочим объемом на заднем мосту и валце. Многодисковые дифференциалы с автоматической блокировкой (NoSPIN).

ПРИВОД ВОЗБУДИТЕЛЯ

Электроуправляемый гидростатический прямой привод вальца.

ВОЗБУДИТЕЛЬ

Одновальный цилиндрический возбудитель с опрокидывающимися грузами.

СИСТЕМА РУЛЕВОГО УПРАВЛЕНИЯ

Центральное шарнирное соединение с вертикальной осцилляцией.

ТОРМОЗНАЯ СИСТЕМА

- Рабочий тормоз:** Гидростатическая система тяги.
- Стояночный тормоз:** Многодисковый тормоз с гидравлическим растормаживанием на заднем мосту и приводе вальца.
- Аварийный тормоз:** Дисковый тормоз с электронным управлением на заднем мосту и приводе вальца.

ЭЛЕКТРИЧЕСКАЯ СИСТЕМА

Напряжение	B	12
Емкость аккумулятора	A-ч	143
Генератор	A	макс. 95

ИНДИКАТОРЫ И ПЕРЕКЛЮЧАТЕЛИ

Счетчик моточасов, топливо, температура двигателя, давление масла в двигателе, ток зарядного устройства, состояние гидравлической жидкости и воздушного фильтра, стояночный тормоз, нейтральное положение рычага управления, выбор диапазона скоростей, частота, автоматический контроль вибрации (AVC), звуковой сигнал заднего хода. Опциональное освещение, сигнал поворота, аварийные предупредительные сигналы.

ОПЦИИ

Кабина повышенной комфортности с защитой от опрокидывания и падающих предметов ROPS и FOPS, рама защиты от опрокидывания ROPS, рабочие фары, дорожные огни, желтый проблесковый маячок, адаптер для поворота кресла, различные комплекты сертификации, комплекты кулачковых накладок (3 сегмента) со скребком, полиуретановые скребки, отвал для выравнивания грунта, тахограф, запасные тракторные колеса и колеса с ромбическим рисунком, ящики для инструментов, системы COMPATRONIC, COMPATRONIC TP, COMPATRONIC PRO, COMPATRONIC PRO, COMPATRONIC GPS, антивандальная накладка на приборную панель, система отопления, система кондиционирования воздуха, защита крыши от падающих предметов FOPS для рамы защиты от опрокидывания ROPS, навес, воздушный фильтр предварительной очистки.

ТОЛЩИНА УПЛОТНЕННОГО СЛОЯ ДО... (м)

Машина	Масса (кг)	Каменистый грунт	Песок/гравий	Смешанный грунт	Глина/суглинок
VM75D	7 660*	–	0,50	0,40	0,15
VM115D	11 090*	0,90	0,60	0,50	0,20
VM132D	11 850*	1,00	0,70	0,60	0,25
VM166D	15 520*	1,30	1,00	0,70	0,35
VM200D	18 530	1,45	1,20	0,80	0,40

ПРОИЗВОДИТЕЛЬНОСТЬ УПЛОТНЕНИЯ... (м³/ч)

Машина	Масса (кг)	Каменистый грунт	Песок/гравий	Смешанный грунт	Глина/суглинок
VM75D	7 660*	–	210 – 420	160 – 330	60 – 120
VM115D	11 090*	460 – 920	300 – 600	250 – 500	100 – 200
VM132D	11 850*	510 – 1020	350 – 700	300 – 600	130 – 260
VM166D	15 520*	660 – 1320	510 – 1020	360 – 720	180 – 360
VM200D	18 530*	740 – 1480	610 – 1220	410 – 820	205 – 410



Каменистый грунт



Песок/гравий



Смешанный грунт



Глина/суглинок

Допущения и примечания:

Достижимые значения уплотнения и производительности зависят от точного состава и влажности материала. При выполнении критически важных задач эти значения следует обязательно проверять с помощью физических измерений.

Всегда следует выполнять лабораторную проверку грунта, чтобы оценить его структуру и прочность для уплотнения.

Масса (CECE) с защитой кабины от опрокидывания ROPS[†] или кабиной*

Рабочая ширина: 2,1 м с перекрытием проходов 0,2 м

Рабочая скорость: 60 м/мин (= 3 км/ч)

Скорость уплотнения: 75 % от рабочей скорости (= 2,25 км/ч)

Производительность уплотнения: допускается 80 % от максимальной толщины слоя, указанной в таблице выше

Производительность уплотнения: количество проходов — от 4 до 8



ТОЛЩИНА УПЛОТНЕННОГО СЛОЯ ДО... (м)

Машина	Масса (кг)	Каменистый грунт	Песок/гравий	Смешанный грунт	Глина/суглинок
VM75PD	7 320*	–	0,50	0,40	0,20
VM115PD	11 380*	0,90	0,60	0,50	0,25
VM132PD	12 710*	1,00	0,70	0,60	0,30
VM166PD	16 060*	1,30	1,00	0,70	0,40
VM200PD	18 370*	1,45	1,20	0,80	0,45

ПРОИЗВОДИТЕЛЬНОСТЬ УПЛОТНЕНИЯ... (м³/ч)

Машина	Масса (кг)	Каменистый грунт	Песок/гравий	Смешанный грунт	Глина/суглинок
VM75PD	7 320*	–	210 – 420	160 – 330	80 – 160
VM115PD	11 380*	460 – 920	300 – 600	250 – 500	130 – 260
VM132PD	12 710*	510 – 1020	350 – 700	300 – 600	150 – 300
VM166PD	16 060*	660 – 1320	510 – 1020	360 – 720	200 – 410
VM200PD	18 370*	740 – 1480	610 – 1220	410 – 820	230 – 460



Каменистый грунт



Песок/гравий



Смешанный грунт



Глина/суглинок



Допущения и примечания:

Достижимые значения уплотнения и производительности зависят от точного состава и влажности материала. При выполнении критически важных задач эти значения следует обязательно проверять с помощью физических измерений.

Всегда следует выполнять лабораторную проверку грунта, чтобы оценить его структуру и прочность для уплотнения.

Масса (CECE) с защитой кабины от опрокидывания ROPS[†] или кабиной*

Рабочая ширина: 2,1 м с перекрытием проходов 0,2 м

Рабочая скорость: 60 м/мин (= 3 км/ч).

Скорость уплотнения: 75 % от рабочей скорости (= 2,25 км/ч)

Производительность уплотнения: допускается 80 % от максимальной толщины слоя, указанной в таблице выше

Производительность уплотнения: количество проходов — от 4 до 8



Защита кабины от опрокидывания ROPS и крыши от падающих предметов FOPS.



Быстрая и удобная установка сегментов кулачковых накладок (3 сегмента). Комплект включает скрепки.



Антивандаальная накладка на приборную панель.



Отвал для выравнивания грунта.



COMPATRONIC, COMPATRONIC TP, COMPATRONIC PRO, COMPATRONIC GPS

ДОПОЛНИТЕЛЬНЫЕ ПРЕИМУЩЕСТВА

КОМПАНИЯ JCB ОКАЗЫВАЕТ ПЕРВОКЛАССНУЮ ТЕХНИЧЕСКУЮ ПОДДЕРЖКУ СВОИМ ЗАКАЗЧИКАМ ПО ВСЕМУ МИРУ. ГДЕ БЫ ВЫ НИ НАХОДИЛИСЬ, КАКОЙ БЫ ВОПРОС У ВАС НИ ВОЗНИК, МЫ БЫСТРО ПРИБУДЕМ НА МЕСТО И ПОМОЖЕМ ОБЕСПЕЧИТЬ МАКСИМАЛЬНО ЭФФЕКТИВНУЮ РАБОТУ ВАШЕЙ МАШИНЫ.



1

1 Техническая поддержка JCB может обеспечить мгновенную связь с экспертами завода независимо от времени суток, а отделы финансирования и страхования компании всегда готовы быстро предоставить гибкие и конкурентоспособные ценовые предложения.

2 Глобальная сеть центров поставки запчастей JCB представляет собой еще один пример высокой эффективности. Наличие 15 региональных центров позволяет нам доставлять 95 % всех запчастей в любую точку земного шара в течение 24 часов. Оригинальные запчасти JCB спроектированы так, чтобы работать в гармонии с вашей машиной, обеспечивая при этом оптимальную эффективность и производительность.

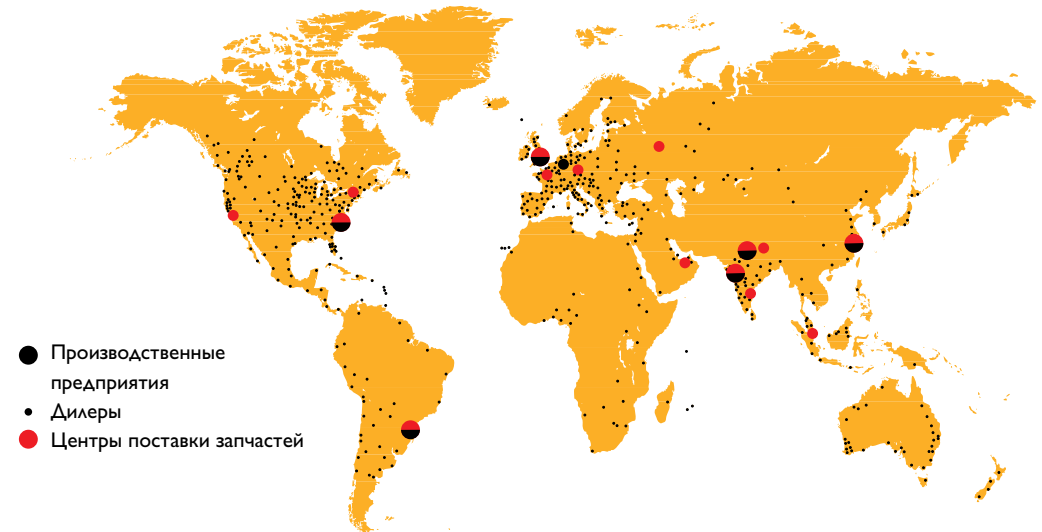


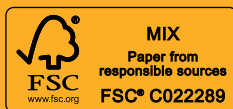
2

3 Программа JCB Assetcare предлагает варианты продления полной гарантии и соглашений об обслуживании, а также договоры на проведение обслуживания и ремонта. Независимо от выбранных вами услуг наши группы технического обслуживания, находящиеся по всему миру, быстро и качественно выполняют ремонтные работы по гарантии, проведут техобслуживание по приемлемым расценкам и предоставят запрошенные ценовые предложения.



3





JCB Sales Limited,
Rocester, Staffordshire,
United Kingdom
(Великобритания) ST14 5JP.
Телефон: +44 (0)1889 590312,
эл. почта: salesinfo@jcb.com
Новейшую информацию о
модельном ряде продукции
можно загрузить на
веб-сайте: www.jcb.ru.

© JCB Sales, 2009. Все права защищены. Категорически запрещается полное или частичное воспроизведение, сохранение в информационно-поисковых системах или передача в любой форме и любым способом, в том числе электронное, механическое воспроизведение и ксерокопирование данной публикации без предварительного разрешения JCB Sales. Сведения об эксплуатационной массе, размерах, грузоподъемности и других технических характеристиках в данной публикации представлены исключительно в ознакомительных целях — характеристики конкретной машины могут отличаться от указанных. Поэтому не следует полагаться на эти данные, определяя пригодность машины для конкретного применения. Необходимые указания и рекомендации можно получить у дилера компании JCB. Компания JCB оставляет за собой право вносить изменения в технические характеристики машин без предварительного уведомления. Иллюстрации и технические характеристики могут включать дополнительное оборудование и оснащение. Логотип JCB — зарегистрированный товарный знак компании J C Bamford Excavators Ltd.

Одновальцовый уплотнитель грунта

Ближайший дилер JCB